

# Leica TS30 und TM30 Ausrüstungsliste



- when it has to be right

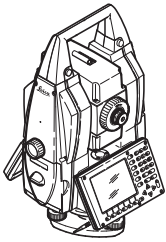
**Leica**  
Geosystems



# TS30 and TM30 Ausrüstungsliste

## 1 Totalstationen

### 1.1 Modelle



**Winkelmessung**  
**Distanzmessung (IR-Modus)**  
**Distanzmessung ohne Reflektor (RL-Modus)**  
**Motorisiert**  
**Automatische Zielerfassung (ATR)**  
**PowerSearch (PS)**  
**Zieleinweishilfe (EGL)**  
**Fernbedienung (RX1250Tc)**  
**SmartStation (ATX1230+ GNSS)**

TS30	TM30
●	●
●	●
●	●
●	●
●	●
●	●
●	●
○	○
○	○

● Standard  
 ○ Optional

### 1.2 Winkelgenauigkeiten

**0.5" (0.15mgon)**  
**1" (0.3mgon)**

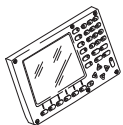
TS30	TM30
757 130	757 129
-	764 824

TS30 Totalstationen werden mit zwei Tastaturen mit Touchscreen, Kommunikations-Seitendeckel, 256 MB internen Datenspeicher, Standardapplikationen, Gebrauchsanweisung und aufrechtstehendem Behälter GVP648 geliefert.

TM30 Totalstationen werden mit einer Tastatur mit Touchscreen, Kommunikations-Seitendeckel, 256 MB internen Datenspeicher, Standardapplikationen, Gebrauchsanweisung und aufrechtstehendem Behälter GVP648 geliefert.

## 2 Zusätzliche Optionen

### 2.1 Touchscreen / Zweite Tastatur



769 992 GTS23, 2. Tastatur mit Touchscreen und Farbdisplay, für TPS1200+/TM30 Instrumente, für Fernrohrlage 2, montiert

### 2.2 Herstellerzertifikate



366 358 Herstellerzertifikat O, alle Hauptprodukte  
 559 655 Herstellerzertifikat M, Winkel  
 663 177 Herstellerzertifikat M, Distanz mit Infrarot messendem Distanzmesser  
 366 359 Herstellerzertifikat M, Winkel und Distanz mit Infrarot messendem Distanzmesser  
 723 945 Herstellerzertifikat M, Distanz mit Infrarot und reflektorlos messendem Distanzmesser  
 723 946 Herstellerzertifikat M, Winkel und Distanz mit Infrarot und reflektorlos messendem Distanzmesser

### 2.3 Kalibrierungszertifikate



757 424 Kalibrierungszertifikat - nat. akkreditiertes Kalibrierungslabor, Totalstationen, Winkel, TPS400/800/FlexLine/TPS1200+/TPS2000/TM30/TS30.  
 757 425 Kalibrierungszertifikat - nat.akkreditiertes Kalibrierungslabor, Totalstationen, Winkel und Distanz mit infrarotmessendem Distanzmesser (IR), TPS400/800/FlexLine/TPS1200+/TPS2000/TM30/TS30

### 3 TS30 Zubehör Set

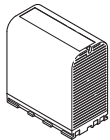
---

6003186 TS30 Zubehör Set, bestehend aus: GDF121 Dreifuss, 2 GEB241 Batterien, GKL221 Ladegerät mit 2 GDI221 Ladeadaptern, MCF256 CompactFlash Karte 256MB, GEV218 Datenübertragungskabel Lemo1 / USB.

### 4 Stromversorgung

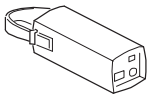
---

#### 4.1 Interne Batterie



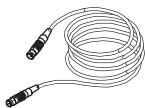
754 834 GEB241, Lithium-Ionen Batterie, 14.8V / 4.8Ah, aufladbar, für TM30/TS30.

#### 4.2 Externe Batterien



727 367 GEB171, Externe Universalbatterie, NiMH, 12V/9Ah, aufladbar.  
749 279 GEV208, Stromversorgungseinheit für TPS/GPS/DNA, nur für Indoor-Gebrauch geeignet. Eingangsspannung 100V-240VAC zu Ausgangsspannung 12VDC, mit Anschluss für Stromkabel.

#### 4.3 Batteriekabel



758 469 GEV219, 1,8m Kabel, verbindet externe Batterie GEB171 mit TM30/TS30.  
439 038 GEV71, Anschlusskabel 4m, für 12V Autobatterie.  
759 257 GEV220, Y-Kabel, verbindet TM30/TS30 mit PC (9-pin RS232 seriell) und externer Batterie, 2m.

#### 4.4 Ladegeräte



733 271 GKL221, Ladegerät PRO. Muss zusammen mit bis zu zwei Ladeadaptern GDI221 oder GDI222 verwendet werden, incl. Ladekabel und Netzadapter.  
733 323 GDI221, Adapter zum GKL221 Ladegerät zum Laden von 2 Lithium-Ionen Batterien GEB241, GEB221, GEB211.  
734 389 GDC221, Autoadapter für das GKL221 Ladegerät. Ermöglicht das Verwenden des GKL221 Ladegerätes über den Autozigarettenanzünder; 12V24V DC/DC Konverter.

### 5 Datenspeicherung und Datentransfer

---

#### 5.1 CompactFlash Karte



733 257 MCF256, CompactFlash Karte 256MB  
745 995 MCF1000, CompactFlash Karte 1GB

#### 5.2 Kartenleser / Adapter



733 259 MCR5, Kartenleser für CompactFlash Karten  
733 258 MCFAD1, CompactFlash PC Karten Adapter

#### 5.3 Datenübertragungskabel



758 468 GEV218, Datenübertragungskabel, verbindet Lemo mit USB (inkl. USB Elektronik), 2,0m. Verbindet TM30/TS30 mit PC zur Datenübertragung. PC Treiber und Gebrauchsanweisung sind auf der CD enthalten.  
733 282 GEV162, 2,8m Datenübertragungskabel. Verbindet GPS1200+ Empfänger, RX Controller Port oder TM30/TS30 mit PC zur Datenübertragung, Firmwareupload etc. Lemo zu 9-pin RS232 seriell Anschlussbuchse.  
759 257 GEV220, Y-Kabel, verbindet TM30/TS30 mit PC (9-pin RS232 seriell) und externer Batterie, 2m.  
771 057 GEV236, Y-Kabel, verbindet TM30/TS30 mit TCPS Funk und externer Batterie, 2m.

## 6 Applikations-Programme & Software-Optionen

### 6.1 Standard-Applikationen

Setup enthält:

- Stationskoordinaten mit GPS bestimmen, aus dem Job oder manuelle Eingabe
- Orientierung mit bekanntem Azimut
- Orientierung mit bekanntem Anschluss
- Orientierung und Höhenübertragung mit bis zu 10 Zielpunkten
- Freie Stationierung mit bis zu 10 Zielpunkten
- Freie Stationierung nach Helmert
- Lokaler Bogenschnitt

Messen enthält:

- Automatische Aufzeichnung von Punkten
- Messen unzugänglicher Punkte
- Offset-Berechnungen von Zielpunkten

Absteckung

COGO enthält:

- Polarberechnung
- Polaraufnahme
- Schnittberechnungen
- Linienberechnungen
- Bogenberechnungen
- Shift, Rotat. & Mstab (Individuell)
- Shift, Rotat. & Mstab (Zuordnung Pte)
- Flächenteilung (Option)

Berechne Koordinatensystem  
GPS Messung

### 6.2 Optionale Applikationen

für TS30/TM30	für RX1250	
734 167	745 592	Bezugslinie
734 181	745 597	Bezugsebene
742 442	754 745	Kanalmessstab
734 168	754 742	Satzmessung
744 701	754 743	Monitoring (erfordert Satzmessung)
734 170	754 744	Polygonzug
765 559	765 560	Polygonzug - Ausgleich (erfordert Polygongzug)
734 169	745 596	DGM Absteckung (erfordert Absteckung)
748 188	748 838	Flächenteilung (erfordert COGO)
748 187	748 837	Volumenberechnung
748 186	748 836	Querprofile
734 182	745 598	RoadRunner
746 388	753 663	RoadRunner Rail
744 866	757 295	Athletics
742 591	-	RoadRunner Tunnel
752 691	752 732	DXF Import (kostenlos)
737 844	745 599	Trassen-Editor (kostenlos)
760 346	760 366	DXF Export
763 403	763 405	LandXML Export

### 6.3 Software Optionen

734 754	Erweiterte GeoCOM Lizenz
765 231	GeoCOM Imaging Lizenz für TM30/TS30
754 746	RX1250 "SmartPole" Lizenz
752 656	GPS Rohdatenaufzeichnungs-Lizenz (für SmartStation)
752 873	GSW583, GLONASS Option für SmartWorx TPS
766 717	Galileo Option für SmartWorx TPS Totalstationen (SmartStation).
768 424	GPS L5 für SmartWorx TPS Totalstationen (SmartStation).
6002648	GNSS Komplettpaket für SmartWorx TPS Totalstationen (SmartStation), beinhaltet die GLONASS Option, GPS L5 Option und die Galileo Option.

### 6.4 Software Options for RX1250

747 322	RX1250 GPS Messung Funktionalität
756 625	RX1250 erweiterte OWI/LB2 Fernbedienung
754 746	RX1250 "SmartPole" Lizenz
757 641	RX1250 GPS RTK Softwareupgrade von der SmartPole Lizenz Funktionalität (754 746) auf GPS Messung Funktionalität (747 322).
751 186	GLONASS Option für GX1230 GG, GX1220 GG, GX1230+ GNSS, GX1220+ GNSS und RX1250 Controller. Ohne GLONASS Option ist GLONASS nur an jedem Mittwoch freigeschaltet.
766 716	Galileo Option für GX1220+ GNSS, GX1230+ GNSS, und RX1250 Controller.
768 423	GPS L5 Option für GX1220+ GNSS, GX1230+ GNSS und RX 1250 Controller.
6002647	GNSS Komplettpaket für GX1220+ GNSS, GX1230+ GNSS und RX1250 Controller, beinhaltet die GLONASS Option, GPS L5 Option und Galileo Option.

## 7 Optisches Zubehör

---

### 7.1 Okular



377 802	Fernrohrokular FOK53, zusätzliche Ausstattung, Anpassung in Werkstatt notwendig.
734 514	GFZ3 Diagonalokular, für Fernrohr.
376 236	Steilsichtokular GOK6, mit schwenkbarem Einblick.

### 7.2 Autokollimation

199 899	GOA2, Autokollimationsokular
394 787	GEB62, Einstecklampe mit Kabel für Autokollimationsokular.
394 792	GEB63, Batteriekasten für Autokollimationsokular und Okularlampe.

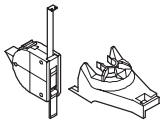
### 7.3 Objektive



743 504	GVO13 Objektiv Solarfilter für TPS
---------	------------------------------------

## 8 Instrumenten-Höhenmesser

---



667 718	GHM007 Instrumenten-Höhenmesser
722 045	GHT196 Abstandshalter für Höhenmesser

## 9 Dreifüsse

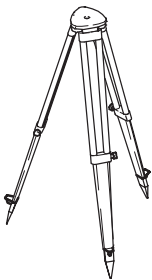
---



667 304	GDF121 Dreifuss, ohne optisches Lot, blassgrün.
667 307	GDF122 Dreifuss, mit optischem Lot, blassgrün.

## 10 Stative

---



296 632	Stativ GST20, ausziehbar, mit Zubehör
394 752	Stativ GST20-9, ausziehbar, mit Zubehör, ohne Zubehörtasche.
667 301	Stativ GST120-9, ausziehbar, selbstschliessend, mit Zubehör, ohne Zubehörtasche.
332 200	Stativstern GST4, zum Aufstellen von Stativen auf harten und glatten Oberflächen.

## 11 Reflektorstöcke

---

### 11.1 Standard-Reflektorstöcke

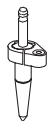


- 385 500 Reflektorstock GLS11, mit Dosenlibelle, cm- und ft-Teilung, bis 2,15 m ausziehbar.
- 555 720 Zweibeinstreben GSR2 für Reflektorstock GLS11/GLS11K.
- 403 428 GZW412 Verlängerung (1m), zu Reflektorstock GLS11 und Reflektorträger.
- 667 309 GLS111 Reflektorstock, mit Dosenlibelle, cm- und ft-Teilung, bis 2,60 m ausziehbar, mit rot/weiss Teilung 0,20 m.
- 667 310 GLS112 Reflektorstock, mit Dosenlibelle, cm- und ft-Teilung, bis 3,65 m ausziehbar, mit rot/weiss Teilung 0,20 m.
- 667 319 Zweibeinstrebe GSR111, für alle GLS.
  
- 754 391 GLS12, Reflektorstock, bis 2.00m ausziehbar mit Dosenlibelle, cm-Teilung.
- 754 389 GLS12F, Reflektorstock, bis 2.00m ausziehbar mit Dosenlibelle, ft-Teilung.

### 11.2 Kanalmesstab

- 742 329 GMP112, Kanalmesstab Erweiterung für GMP111. Enthält Miniprisma mit Halterung und 30cm Adapterstab.
- 744 495 GMP112-0, Kanalmesstab Erweiterung für GMP111-0. Enthält Miniprisma und 30cm Adapterstab.

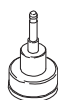
### 11.3 Minireflektorstock



- 403 427 Minireflektorstock GLS14, (Prisma/Zielmarke 20cm über Punkt), mit Dosenlibelle.

## 12 Reflektorträger

---



- 667 313 GRT144 Träger mit Steckverbindung, blassgrün.
- 667 316 SNLL121 Präzisionsträger, mit Libelle und zenit-nadir Laserlot.
- 428 340 GZR3 Präzisionsträger, mit Libelle und optischem Lot.

## 13 Reflektoren

---

### 13.1 Rundprismen



- 641 617 Rundprisma GPR121 PRO, mit Halter und Zieltafel.
- 362 830 Rundprisma GPR1, in Behälter.
- 362 820 Einprismenhalter GPH1.
- 362 823 Zieltafel GZT4, aufsteckbar auf Einprismenhalter GPH1.
- 400 080 Dreiprismenhalter GPH3.

### 13.2 360° Reflektoren



- 639 985 GRZ4 360° Reflektor.
- 754 384 GRZ122, 360° Reflektor mit 5/8" Schraube. Die GPS Antenne kann direkt aufgeschraubt werden.
- 644 327 GRZ101, 360° Mini-Reflektor mit 1/4" Innengewinde.
- 742 006 GAD103, Adapter für GRZ101, für alle Lotstäbe.

### 13.3 Präzisionsreflektoren



555 631 Einprismen-Präzisionsreflektor GPH1P

### 13.4 Miniprismen



641 662 Miniprisma GMP101, inkl. Libelle, Zieltafel und Spitze in Tasche, passt auch auf GLS11 und GRT44 (gleiche Höhe wie GPH1, Additionskonstante +17.5mm).

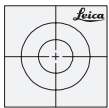
641 762 Miniprisma GMP104, mit L-Bügel, für feste Installationen.

641 615 Miniprisma GMP111 BASIC, inkl. Libelle, GLS115 Stock-Sets.

642 534 Miniprisma 0-Konstant GMP111-0 BASIC, inkl. Libelle, GLS115 Stock-Sets.

743 503 GAD105, Adapter für GMP111 Miniprisma am Lotstock.

### 13.5 Reflexfolien



733 327 GZM28, Reflexfolien ausschließlich für EDM-Messungen, 60x60mm

763 532 GZM29, Reflexfolien, 20x20mm für kurze Entfernungen, 20 Stk.

763 533 GZM30, Reflexfolien, 40x40mm, für mittlere Entfernungen, 20 Stk.

763 534 GZM31, Reflexfolien, 60x60 mm, für große Entfernungen, 20 Stk.

## 14 Zusätzliche Behälter

---

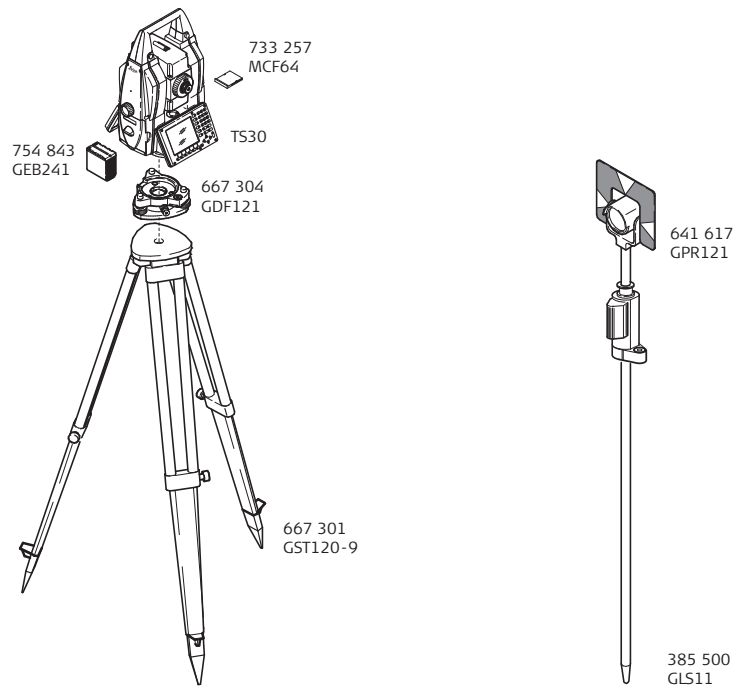
754 598 GVP640, Hartschalenkoffer für System1200 SmartRover, SmartPole, RX1250 und SmartStation.

744 501 GDZ66 Rückentraggurt (2) für Behälter.

667 451 Behälter GVP609, für 2 Rundprisma GPR111/121, 2 Laserlote und 2 Dreifüsse.

727 589 CTC102, Tasche mit Tragriemen, für Prismenstation bestehend aus Dreifuss, Prismenträger oder Laserlot und Prisma.

## 14.1 Klassische Vermessung – Empfohlene Ausrüstung



## 15 Fernbedienung RX1250Tc

---

### 15.1 Fernbedienung Sets

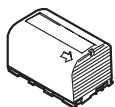
- 6000495 Erweitertes RX1250Tc Set für TPS1200+ und TS30, bestehend aus: RX1250Tc Controller mit integriertem Funk, GHT39 Lotstabhalterung mit GHT52 Klemme, RH1200 RadioHandle, 2 GEB211 Batterien.

### 15.2 RX1250Tc Controller



- 752 848 RX1250 Tc, WinCE System 1200 Controller mit integriertem UHF Datenfunk, Batteriefach, CF Kartenlaufwerk, Touchscreen, Colour Display, alpha. Tastatur, 2 x Stift für Touchscreen, Gebrauchsanweisung und Container. Als TPS1200+ / TS30 Fernbedienung zu verwenden.

### 15.3 Interne Batterie



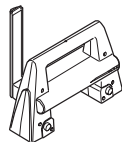
- 733 269 GEB211, Lithium-Ionen Batterie, 7.4V/2.2Ah, aufladbar. Zur Verwendung mit RX1250Tc.  
733 270 GEB221, Lithium-Ionen Batterie, 7.4V/4.4Ah, aufladbar.

### 15.4 RX1200 Zubehör



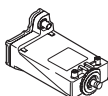
- 733 264 GHT39, Halter zur Befestigung von RX1200 Serie Controller.  
742 007 GHT52, Klemme zur Befestigung des GHT39 an allen Lotstücken (ausser Mini-Lotstücken).  
733 266 GHT41, Trageriemen für RX1200 Serie Controller mit Mehrzweckhaken zur Befestigung an Gürtel oder Stativ.  
747 096 GHT56, Halter zur Befestigung der RX1200 Controller und GFU Modem für alle Lotstöcke (ausgenommen Mini-Lotstäbe).

### 15.5 RH1200 RadioHandle



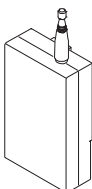
- 741 964 RH1200, RadioHandle mit integriertem Datenfunk, mit Antenne, Gebrauchsanweisung. Als Datenfunk für TPS1200+ und TS30 / TM30 zusammen mit der RX1250Tc oder TCPS27 zu verwenden (Frequenzbereich 2400-2483 MHz).

### 15.6 GFU23 Radio Modem



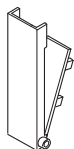
- 747 097 GFU23, TPS1200+ Datenfunkgerät für GHT56 (Frequenzbereich 2400 - 2483 Mhz).  
747 815 GAT15, Funkantenne für GFU23 (Frequenzbereich 2400-2483 MHz).

### 15.7 TCPS27 Funkmodem



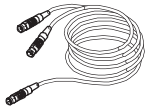
- 734 161 TCPS27 B, Datenfunkgerät (base) mit Antenne, Gebrauchsanweisung. Als Datenfunk am TPS1200+/TS30/TM30 zu verwenden (Frequenzbereich 2400-2483 Mhz).  
734 162 TCPS27 R, Datenfunkgerät (remote) mit Antenne, Gebrauchsanweisung. Als externes Datenfunkgerät am RX1210 zu verwenden (Frequenzbereich 2400-2483 Mhz).

### 15.8 TCPS27 Zubehör



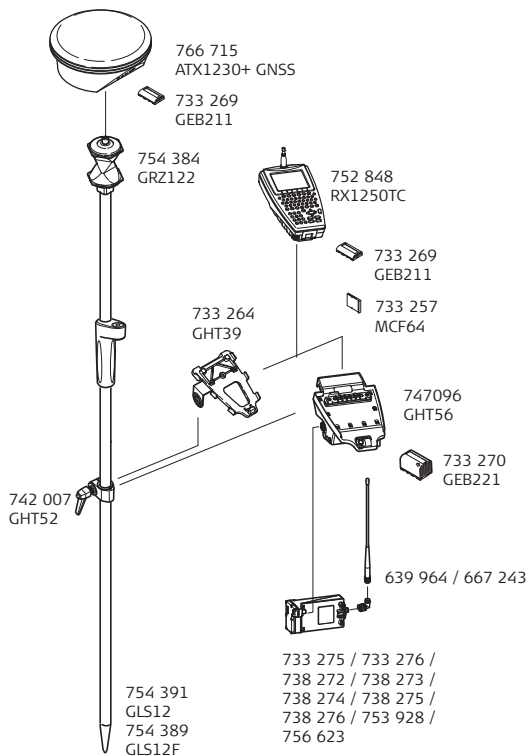
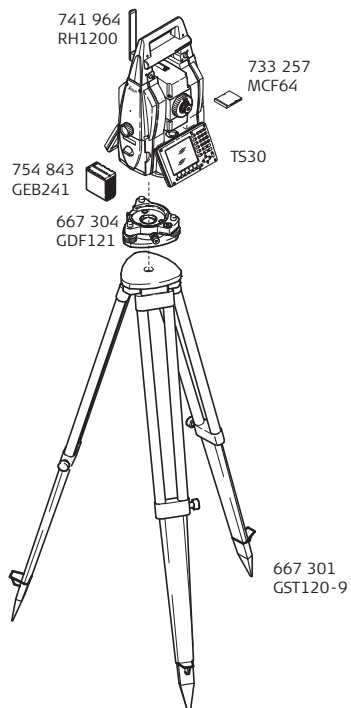
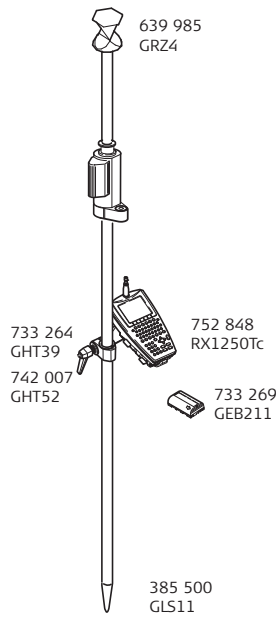
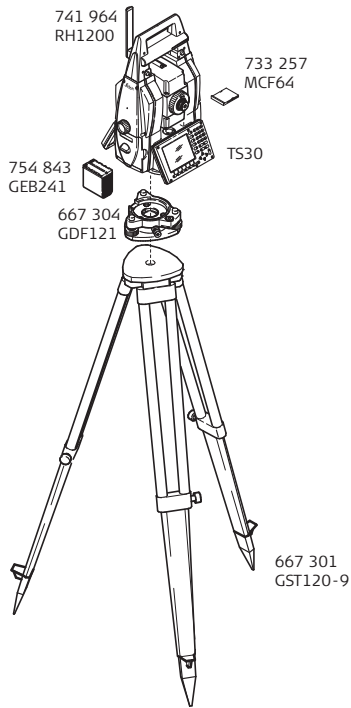
- 734 163 GHT43, Haltebügel zur Befestigung des TCPC26/27 am GST20/GST120 Stativ.

### 15.9 TCPS27 Kabel



771 057 GEV236, Y-Kabel, verbindet TM30/TS30 mit TCPS Funk und externer Batterie, 2m.

### 15.10 Ein-Personen-Vermessung – Empfohlene Ausrüstung



## 16 SmartStation (ATX1230+ GNSS)

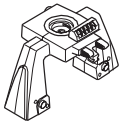
---

### 16.1 ATX1230+ GNSS SmartAntenna



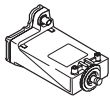
- 766 715 ATX1230+ GNSS, GPS/GLONASS/Galileo Dreifrequenz-Antenne für RX1250. Kann auch mit TPS1200+ Instrumenten für SmartStation und mit SmartPole-Aufstellung verwendet werden. Bluetoothfähig. Hinweis: Für den vollen Einsatz von GLONASS, der Funktionalitäten GPS L5 oder Galileo, müssen die Software-Optionen entsprechend bestellt werden.

### 16.2 SmartAntenna Adapter



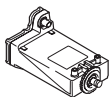
- 741 965 GAD104, SmartAntenna Adapter. Wird zum Anbringen der SmartAntenna und/oder des Funkmodems im GFU14 Gehäuse am TPS1200+ benötigt. Erfordert Kommunikationsseitendeckel.

### 16.3 Satelline Funkmodems



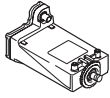
- 733 275 GFU14-0, Satelline 3AS Funkmodem (433.525 MHz, 25.0 kHz Kanalabstand, 0.5 W) im Gehäuse integriert, seitliches Anstecken direkt am GPS Empfänger. (Gebrauchsanweisung und CE-Konformitätserklärung enthalten).
- 733 276 GFU14-1, Satelline 3AS Funkmodem (406.425 MHz, 25.0 kHz Kanalabstand, 1.0 W) im Gehäuse integriert, seitliches Anstecken direkt am GPS Empfänger. (Gebrauchsanweisung und CE-Konformitätserklärung enthalten).
- 738 272 GFU14-2, Satelline 3AS Funkmodem (445.000 MHz, 12.5 kHz Kanalabstand, 1.0 W) im Gehäuse integriert, seitliches Anstecken direkt am GPS Empfänger. (Gebrauchsanweisung und CE-Konformitätserklärung enthalten).
- 738 273 GFU14-3, Satelline 3AS Funkmodem (443.000 MHz, 12.5 kHz Kanalabstand, 1.0 W) im Gehäuse integriert, seitliches Anstecken direkt am GPS Empfänger. (Gebrauchsanweisung und CE-Konformitätserklärung enthalten).
- 738 274 GFU14-4, Satelline 3AS Funkmodem (440.550 MHz, 25.0 kHz Kanalabstand, 0.5 W) im Gehäuse integriert, seitliches Anstecken direkt am GPS Empfänger. (Gebrauchsanweisung und CE-Konformitätserklärung enthalten).
- 738 275 GFU14-5, Satelline 3AS Funkmodem (458.150 MHz, 12.5 kHz Kanalabstand, 1.0 W) im Gehäuse integriert, seitliches Anstecken direkt am GPS Empfänger. (Gebrauchsanweisung und CE-Konformitätserklärung enthalten).
- 738 276 GFU14-6, Satelline 3AS Funkmodem (439.8625 MHz, 12.5 kHz Kanalabstand, 1.0 W) im Gehäuse integriert, seitliches Anstecken direkt am GPS Empfänger. (Gebrauchsanweisung und CE-Konformitätserklärung enthalten).
- 753 928 GFU14-7, Satelline 3AS Funkmodem (464.5000 MHz, 25.0 kHz Kanalabstand, 1.0 W) im Gehäuse integriert, seitliches Anstecken direkt am GPS Empfänger.
- 756 623 GFU14-8, Satelline 3AS radio modem (458.6000 MHz, 25.0 kHz channel spacing, 0.5 W) already intergrated into housing, fits on side of GPS Receiver.
- 733 297 GEV171, 1.8m Programmierkabel, für Satelline 3AS Funkmodem im GFU14 Gehäuse.

### 16.4 Pacific Crest Radio Modems



- Pacific Crest Funkmodems können direkt bei Ihrem lokalen Pacific Crest Büro oder Vertreter bestellt werden.
- PDL Empfangsmodul, integriert im Leica GFU Gehäuse mit 12.5 oder 25kHz Kanalabstand, verfügbar mit folgenden Frequenzbereichen:
- 410-430MHz
  - 430-450MHz
  - 450-470MHz
  - 223-235MHz

## 16.5 Mobiltelefone



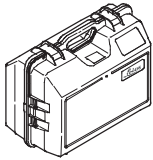
- 750 242 GFU24, Gehäuse mit Siemens MC75 GSM/GPRS Modul (Quad-Band GSM 850/900/1800/1900 MHz), seitliches Anstecken am GX1200 Empfänger oder am GHT56 für SmartRover.
- 750 243 GFU25, CDMA Mobiltelefon für Canada, Multitech MTMMC-C-N12 für Bell Mobility Netz, integriert im Gehäuse, seitliches Anstecken am GX1200 Empfänger oder am GHT56 für SmartRover.
- 744 754 GFU19, US CDMA Mobiltelefon Multitech MTMMC-C; im Gehäuse integriert, seitliches Anstecken direkt am GPS1200 Empfänger.
- 760 557 GFU26, US CDMA Mobiltelefon Multitech MTMMC-C-N14 für Alltel Netz, integriert im Gehäuse, seitliches Anstecken am GX1200 Empfänger oder GHT56 für SmartRover.

## 16.6 Antennen für Funk und Mobiltelefone



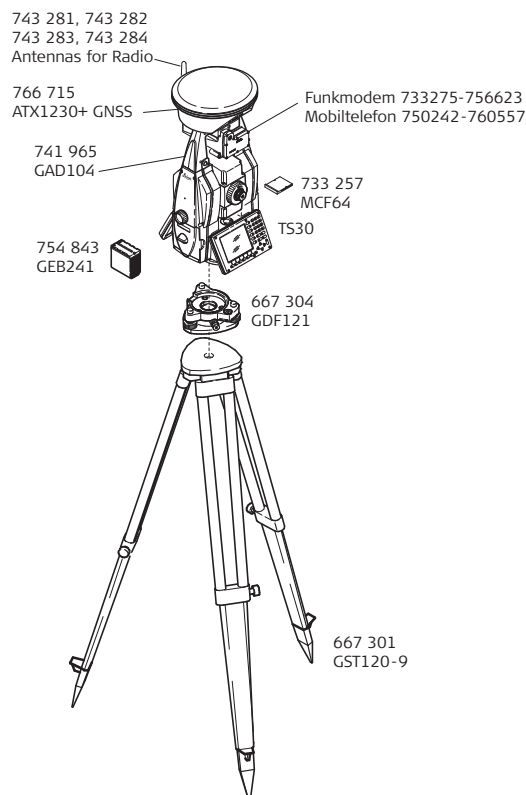
- 743 281 GAT1201, Antenne für Funkmodem zur Verwendung mit SmartStation (400-435MHz).
- 743 282 GAT1202, Antenne für Funkmodem zur Verwendung mit SmartStation (435-470MHz).
- 743 283 GAT1203, Antenne für 900/1800MHz Mobilfunknetz zur Verwendung mit SmartStation.
- 743 284 GAT1204, Antenne für US Mobilfunknetz (800/1900MHz) zur Verwendung mit SmartStation.

## 16.7 Behälter für ATX1230+ GNSS SmartAntenna and SmartStation Zubehör



- 754 598 GVP640, Hartschalenkoffer für System1200 SmartRover, SmartPole, RX1250 und SmartStation.

## 16.8 SmartStation - Empfohlene Ausrüstung



## 17 Leica Geo Office

---

### 17.1 Leica Geo Office Software

734 711 Leica Geo Office Software auf CD-ROM, nicht geschützt.

### 17.2 Softwareschutzstecker für zusätzliche Optionen

734 712 Softwareschutzstecker (parallel) für eine Nutzerlizenz.  
734 713 Softwareschutzstecker (USB) für eine Nutzerlizenz.  
734 714 Softwareschutzstecker für Netzwerklizenz für 5 Nutzer.  
734 715 Softwareschutzstecker für Netzwerklizenz für 10 Nutzer.  
734 716 Softwareschutzstecker für Netzwerklizenz für 25 Nutzer.  
734 717 Softwareschutzstecker für Netzwerklizenz für 50 Nutzer.

### 17.3 GNSS-Optionen

734 718 L1 Datenauswertung für GPS, für Code und Phase, geschützte Option.  
734 719 L1/L2 Datenauswertung für GPS, für Code und Phase, geschützte Option.  
752 697 GLONASS Datenauswertung für LGO, geschützte Option.  
Kann nur zusätzlich zu L1/L2 Datenauswertung für GPS (734719) bestellt werden.  
734 720 RINEX Import für GPS, geschützte Option.  
734 721 Upgrade von GPS L1 auf GPS L1/L2 Datenauswertung.

### 17.4 Nivellement-Optionen

734 722 Nivellementdatenauswertung und -analyse, geschützte Option.  
734 723 Netzentwurf und -ausgleichung 1D für Nivellementdaten, geschützte Option.

### 17.5 Allgemeine Optionen

734 724 Datum & Map Transformation, geschützte Option.  
734 725 Netzentwurf und -ausgleichung 3D, geschützte Option.  
734 726 GIS/CAD Export, geschützte Option.  
734 727 Upgrade von Netzentwurf & -ausgleichung 1D auf 3D.  
756 941 LGO Geländemodell- und Volumsberechnung, geschützte Option.

### 17.6 Upgrades für Leica Geo Office

734 728 Upgrade von LevelPak-Pro auf Leica Geo Office.  
734 729 Upgrade von SKI-Pro inklusiv geschützter Optionen auf Leica Geo Office.

## 18 Customer Care Packages

---



Leica Geosystems bietet Ihnen unterschiedliche Vertragspakete (Customer Care Packages) mit Software-Wartung, Kundensupport und Garantieverlängerung an.  
Weitere Infos zu den CCP-Vertragspaketen erhalten Sie bei Ihrer lokalen Leica Geosystems Vertretung.



Ob Sie einen Wolkenkratzer vermessen oder einen Tunnel, die Bewegungen eines Vulkanhanges überwachen oder Objekte auf einer Baustelle – Sie brauchen Daten, auf die Sie sich kompromisslos verlassen können. Leica Geosystems bietet ein umfassendes Portfolio für die präzise Vermessung: hochgenaue Instrumente und innovative Lösungen, mit denen Sie jede noch so herausfordernde Aufgabe jederzeit effizient und erfolgreich umsetzen.

Kunden von Leica Geosystems profitieren von Support und Service über Zeitzonen und Landesgrenzen hinweg. Aktive Kundenbetreuung – das ist eine echte Partnerschaft mit dem Kunden. Wir bieten Ihnen langfristig ein Höchstmass an Service und Kooperation, den Sie von Leica Geosystems mit Recht erwarten können.

**When it has to be right.**

Abbildungen, Beschreibungen und technische Daten sind unverbindlich. Änderungen vorbehalten.  
Gedruckt in der Schweiz – Copyright Leica Geosystems AG, Heerbrugg, Schweiz, 2009.  
766421de – III.09 – RVA



**Total Quality Management –  
unser Engagement für totale  
Kundenzufriedenheit.**

Mehr Informationen über unser TQM Programm erhalten Sie bei Ihrem lokalen Leica Geosystems Händler.

**Distanzmesser (IR-Modus),  
ATR und PowerSearch:**  
Laserklasse 1 gemäss IEC  
60825-1 bzw. EN 60825-1

**Laserlot:**  
Laserklasse 2 gemäss IEC  
60825-1 bzw. EN 60825-1

**Distanzmesser (RL-Modus):**  
Laserklasse 3R gemäss IEC  
60825-1 bzw. EN 60825-1



Das **Bluetooth®** Warenzeichen und Logo sind Eigentum von Bluetooth SIG, Inc. und werden von Leica Geosystems AG gemäss Lizenzvereinbarung genutzt. Weitere Warenzeichen und Bezeichnungen gehören den entsprechenden Eigentümern.